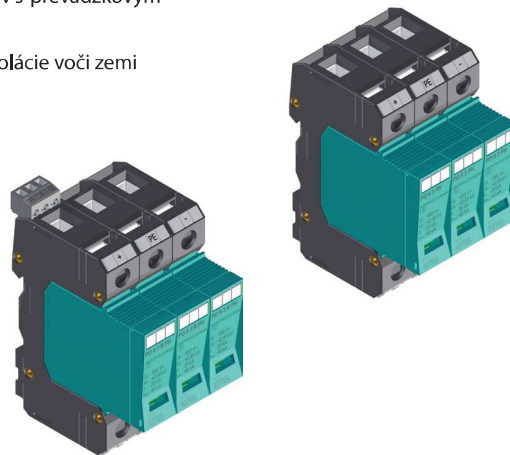
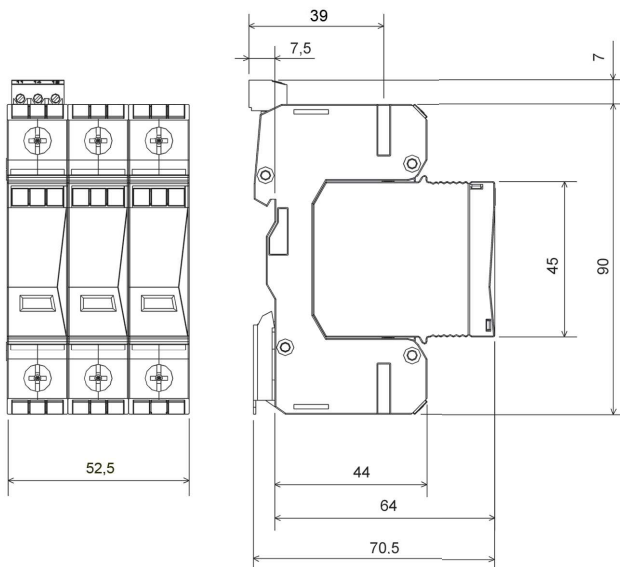


PO II 3 PH

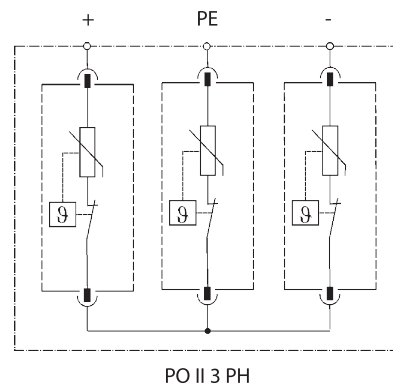
- Na ochranu jednosmerných obvodov fotovoltaických systémov s prevádzkovým napätím do 1000 V DC
- 3-pólová ochrana so zvýšenou odolnosťou proti poruchám izolácie voči zemi
- Výmenné ochranné vložky
- Varistorové vložky pre ochranu pred prepätím
- Optická signalizácia poruchy
- Diaľková signalizácia poruchy (vyhotovenie R)
- Ochranné vložky otočiteľné o 180°
- Multifunkčné svorky (pre vodiče a prepojovacie lišty)



ROZMERY

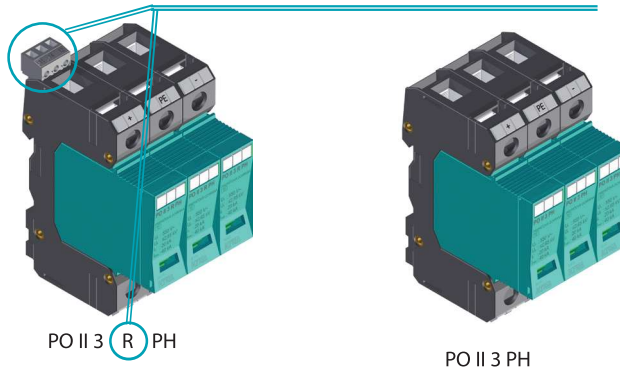


SCHÉMY ZAPOJENIA



R VYHOTOVENIE

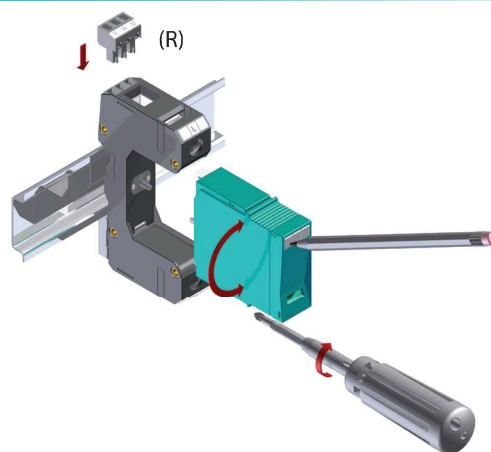
Možnosť vyhotovení s diaľkovou signalizáciou (R)



Každú modifikáciu výrobku, ktorý obsahuje varistorovú vložku, je možné dodať s diaľkovou signalizáciou pre identifikáciu stavu prepäťovej ochrany

MONTÁŽ

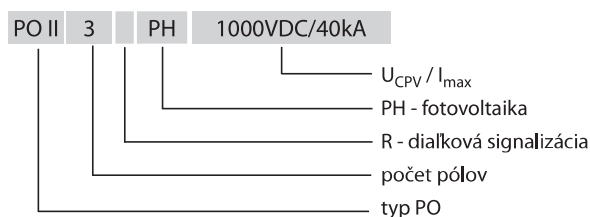
- Montáž na DIN lištu
- Značenie prívodov systémom vymeniteľných štítkov Dekafix
- Možnosť otočenia ochrannej vložky o 180°



TECHNICKÉ PARAMETRE

TYP		PO II 3 PH	PO II 3 PH
Počet pólov		3	3
Maximálne pracovné napätie T_2	U_{CPV}	600 V DC	1000 V DC
Menovitý výbojový prúd (8/20) T_2	I_n	20 kA	20 kA
Maximálny výbojový prúd (8/20) T_2	I_{max}	40 kA	40 kA
Napätová ochranná hladina pri 5 kA (8/20)	U_p		
	L+/L-	2,6 kV	4 kV
	L+/-PE	2,6 kV	4 kV
Doba odozvy	t_A	<25 ns	<25 ns
	L+/L-		
	L+/-PE		
Predpokladaný skratový prúd napájacieho zdroja	I_p	25 kA _{ef}	25 kA _{ef}
Predistenie gL/gG		≤125 A	≤125 A
Rozsah prevádzkových teplôt		- 40 ... +70 °C	- 40 ... +70 °C
Krytie		IP 20	IP 20
Min. ... max. ťahovací moment		2 ... 3 Nm	2 ... 3 Nm
Indikácia činnosti TOZ (tepelne odpojovacie zariadenie)		zelená (OK)/ červená (OUT)	zelená (OK)/ červená (OUT)
Signalizačný prepínací kontakt		M3/0.25 Nm, □ max. 1,5 mm ² max. 250 V AC/1 A	M3/0.25 Nm, □ max. 1,5 mm ² max. 250 V AC/1 A
Prierez pripojovacích vodičov	- drôt	4 ... 35 mm ²	4 ... 35 mm ²
	- lanko	4 ... 25 mm ²	4 ... 25 mm ²
Montáž na profilovú DIN lištu		35 x 7,5 mm	35 x 7,5 mm
Rozmery (mm) / R verzie (mm)		90 x 64 x 52,5 / 97 x 64 x 52,5	90 x 64 x 52,5 / 97 x 64 x 52,5
Klasifikácia STN EN 61643-11 IEC 61643-1 VDE 0675-06		typ 2 T_2 trieda II trieda C	typ 2 T_2 trieda II trieda C

ŠPECIFIKÁCIA VÝROBKU



TYP	Obj. číslo
PO II 3 PH 1000VDC/40kA	82.072
PO II 3 R PH 1000VDC/40kA	82.073
PO II 0 PH 1000VDC/40kA	82.141
PO II 3 PH 600VDC/40kA	82.113
PO II 3 R PH 600VDC/40kA	82.114
PO II 0 PH 600VDC/40kA	82.142

Vyhotovenie pre nižšie pracovné napätie na požiadanie.